

**PLAN LOCAL D'URBANISME**

**MODIFICATION SIMPLIFIEE N°2**

Département de Seine-et-Marne



Commune de Trilport

**DOSSIER DE MISE A DISPOSITION  
DU PUBLIC**



52 rue Edouard PAILLERON  
75019 PARIS

# **MODIFICATION SIMPLIFIEE N°2 DU PLAN LOCAL D'URBANISME**

## **de la commune de TRILPORT**

# **DOSSIER DE MISE A DISPOSITION**

## **DU PUBLIC**

### **ELEMENTS CONSTITUTIFS DU DOSSIER**

Ce dossier a pour objet de présenter et d'exposer les motifs du projet de modification simplifiée n°2 du PLU de la Commune de Trilport.

Le présent dossier est mis à disposition du public du mardi 25 mai 2021 au lundi 28 juin 2021 inclus.

A l'issue de cette mise à disposition dont les modalités ont été précisées par le Conseil Municipal lors de sa séance du 14 avril 2021, le Maire en présentera le bilan devant le Conseil Municipal qui se prononcera sur le projet de modification simplifiée n°2.

1. Rappel des modalités de la procédure et de son cadre règlementaire.....	p.3
2. Exposé des motifs et notice explicative.....	p.7
3. Modification du règlement et du plan de zonage du PLU .....	p.11
4. Arrêté municipal portant prescription de la Modification simplifiée n°2 et délibération définissant les modalités de mise à disposition du public.....	p.21

# PLAN LOCAL D'URBANISME

## MODIFICATION SIMPLIFIEE N°2

Département de Seine-et-Marne



Commune de Trilport

### **1 - Rappel des modalités de la procédure et de son cadre réglementaire**



52 rue Edouard PAILLERON  
75019 PARIS

## RAPPEL DES MODALITES DE LA PROCEDURE ET DE SON CADRE LEGISLATIF

### Code de l'urbanisme

**Article L 153-31 :** « Le plan local d'urbanisme est révisé lorsque l'établissement public de coopération intercommunale ou la commune décide :

1° Soit de changer les orientations définies par le projet d'aménagement et de développement durables ;

2° Soit de réduire un espace boisé classé, une zone agricole ou une zone naturelle et forestière ;

3° Soit de réduire une protection édictée en raison des risques de nuisance, de la qualité des sites, des paysages ou des milieux naturels, ou d'une évolution de nature à induire de graves risques de nuisance.

4° Soit d'ouvrir à l'urbanisation une zone à urbaniser qui, dans les neuf ans suivant sa création, n'a pas été ouverte à l'urbanisation ou n'a pas fait l'objet d'acquisitions foncières significatives de la part de la commune ou de l'établissement public de coopération intercommunale compétent, directement ou par l'intermédiaire d'un opérateur foncier.

5° Soit de créer des orientations d'aménagement et de programmation de secteur d'aménagement valant création d'une zone d'aménagement concerté. »

**Article L 153-36 :** « Sous réserve des cas où une révision s'impose en application de l'article L. 153-31, le plan local d'urbanisme est modifié lorsque l'établissement public de coopération intercommunale ou la commune décide de modifier le règlement, les orientations d'aménagement et de programmation ou le programme d'orientations et d'actions »

**Article L153-45 :** « La modification peut être effectuée selon une procédure simplifiée :

1° Dans les cas autres que ceux mentionnés à l'article L. 153-41 ;

2° Dans les cas de majoration des droits à construire prévus à l'article L. 151-28 ;

3° Dans le cas où elle a uniquement pour objet la rectification d'une erreur matérielle.

Cette procédure peut être à l'initiative soit du président de l'établissement public de coopération intercommunale ou du maire d'une commune membre de cet établissement public si la modification ne concerne que le territoire de cette commune, soit du maire dans les autres cas. »

**Article L153-46 :**

« Le plan local d'urbanisme peut faire l'objet d'une modification simplifiée afin de supprimer le dépassement prévu au 3° de l'article L. 151-28 dans des secteurs limités, sous réserve d'une

*justification spéciale motivée par la protection du patrimoine bâti, des paysages ou des perspectives monumentales et urbaines.*

*La modulation des majorations des droits à construire prévue au 3° de l'article L. 151-28 ne peut être modifiée ou supprimée avant l'expiration d'un délai de deux ans à compter de l'adoption de la modification simplifiée du règlement qui l'a instaurée. »*

**Article L153-47 :** *« Le projet de modification, l'exposé de ses motifs et, le cas échéant, les avis émis par les personnes publiques associées mentionnées aux articles L. 132-7 et L. 132-9 sont mis à disposition du public pendant un mois, dans des conditions lui permettant de formuler ses observations.*

*Ces observations sont enregistrées et conservées.*

*Les modalités de la mise à disposition sont précisées, selon le cas, par l'organe délibérant de l'établissement public compétent ou par le conseil municipal et portées à la connaissance du public au moins huit jours avant le début de cette mise à disposition.*

*Lorsque la modification simplifiée d'un plan local d'urbanisme intercommunal n'intéresse qu'une ou plusieurs communes, la mise à disposition du public peut n'être organisée que sur le territoire de ces communes.*

*À l'issue de la mise à disposition, le président de l'établissement public ou le maire en présente le bilan devant l'organe délibérant de l'établissement public ou le conseil municipal, qui en délibère et adopte le projet éventuellement modifié pour tenir compte des avis émis et des observations du public par délibération motivée. »*

**Article L153-48 :**

*« L'acte approuvant une modification simplifiée devient exécutoire à compter de sa publication et de sa transmission à l'autorité administrative compétente de l'Etat dans les conditions définies aux articles L. 2131-1 et L. 2131-2 du code général des collectivités territoriale.»*

Conformément aux dispositions du Code de l'urbanisme, le PLU peut faire l'objet d'une modification simplifiée dès lors que les changements ne relèvent pas d'une révision (c'est-à-dire qu'ils n'ont pour effet ni de modifier les orientations du Plan d'Aménagement et de Développement Durable (PADD), ni de réduire une zone A, une zone N, ou une protection, ni d'ouvrir à l'urbanisation une zone AU créée depuis plus de 9 ans) et qu'ils n'ont pas pour effet de :

- majorer de plus de 20 % les possibilités de construction résultant, dans une zone de l'application de l'ensemble des règles du plan ;
- diminuer ces possibilités de construire ;
- réduire la surface d'une zone urbaine et à urbaniser ;

C'est pourquoi, au regard des évolutions du PLU envisagées, la procédure de modification simplifiée a été retenue.

Dans le cas d'un PLU communal, comme celui de Trilport, la modification est engagée à l'initiative du Maire, le Conseil municipal se chargeant de déterminer les modalités de mise à disposition du dossier au public.

Ce dossier mis à disposition du public est constitué des éléments suivants, dont la liste est limitativement prévue par le Code de l'urbanisme :

- le projet de modification simplifiée
- l'exposé des motifs
- le cas échéant, les avis des personnes publiques associées.

La modification est adoptée par délibération du Conseil municipal après un mois minimum de mise à disposition au public du dossier.

Elle est exécutoire après l'accomplissement des mesures de publicité classiques (affichage et publication dans la presse) et transmission au contrôle de légalité au Préfet du Département de Seine-et-Marne dans le cas de Trilport.

#### Déroulement de la procédure :

La procédure est conduite en application des dispositions du Code de l'urbanisme (articles L.153-45 à L.153-48 du Code de l'urbanisme).

<b>Engagement</b>	Engagement de la procédure à l'initiative du Maire ou du Président de l'EPCI (article L.153-45)
<b>Constitution du dossier</b>	Constitution du projet de modification simplifiée et exposé des motifs.  Notification aux personnes publiques associées (L 153-40)
<b>Mise à disposition</b>	Délibération du Conseil Municipal définissant les objectifs poursuivis et les modalités de mise à disposition du public (article L.153-47)  Phase de mise à disposition du public et observations des PPA (articles L 132-7, 132-9 et L.153-47)  Modifications éventuelles du projet pour tenir compte des avis des personnes publiques associées et des observations du public (article L.153-47)
<b>Approbation et de mesures de publicité</b>	Délibération motivée tirant le bilan de la mise à disposition et adoptant le projet (article L.153-47)  Transmission au contrôle de légalité et mesures de publicité (articles R.153-20 et suivants)

# PLAN LOCAL D'URBANISME

## MODIFICATION SIMPLIFIEE N°2

Département de Seine-et-Marne



Commune de Trilport

## 2- Exposé des motifs et notice explicative



52 rue Edouard PAILLERON  
75019 PARIS

**NOTICE EXPLICATIVE DE LA MODIFICATION SIMPLIFIEE N°2 DE TRILPORT****L'OBJET DE LA MODIFICATION SIMPLIFIEE**

La commune de TRILPORT est dotée d'un Plan Local d'Urbanisme (P.L.U.), approuvé le 14 décembre 2016. Il a fait l'objet d'une modification simplifiée n°1 approuvée le 21 décembre 2017 dont l'objet était l'adaptation du règlement de la zone AUA.

**Par arrêté n° 2019-93 en date du 4 juillet 2019, le maire a prescrit la modification simplifiée n°2 du PLU. Cette modification n'a pu être menée à son terme et il a été décidé par arrêté 2021-09 en date du 18 janvier 2021, d'abroger la précédente modification simplifiée n° 2 du Plan local d'urbanisme.**

**Par arrêté 2021-0031 du 23 mars 2021, le maire a décidé de prescrire la modification simplifiée n° 2 du Plan local d'Urbanisme.**

**L'objet de cette nouvelle modification simplifiée n°2 du PLU est de :**

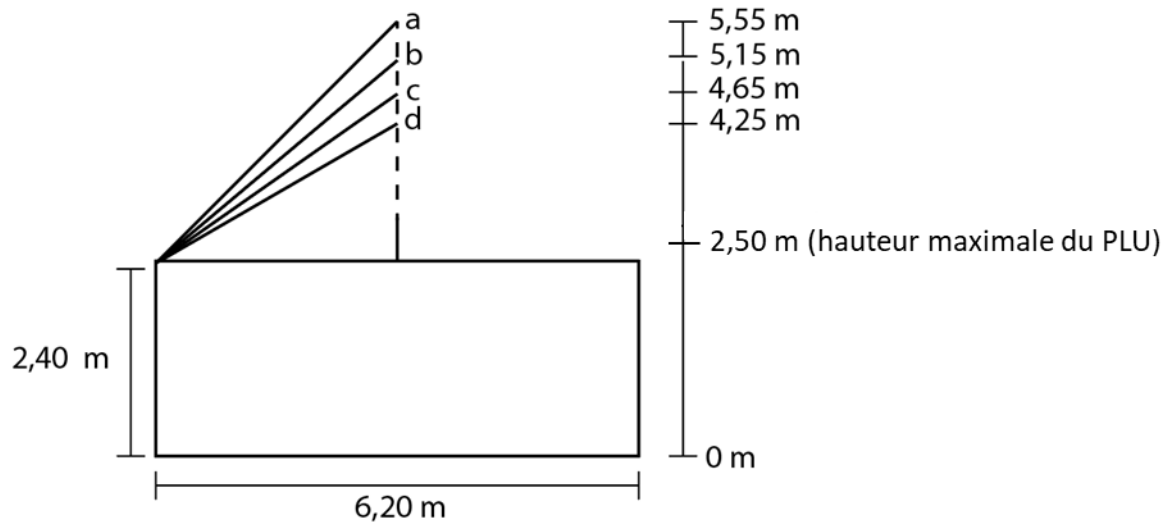
- ***L'adaptation du règlement écrit et graphique de la zone UB, dont la partie Nord est située trottoir nord de l'avenue de Verdun, afin d'obtenir une harmonisation d'implantations des constructions nouvelles, avec les constructions futures de la ZAC de « l'ancre de lune » située en zone AUA.***
  
- ***La modification des règles de construction des garages. La règle actuelle de construction des garages, telle qu'elle figure dans les annexes du règlement du PLU, détermine une superficie de 25 m<sup>2</sup> pour une hauteur au faitage de 2,50 m. Cette définition ne permet pas la réalisation d'un garage accessible à tous types de véhicules. Il convient d'augmenter ces hauteur et superficie, ce qui rend nécessaire l'évolution du règlement et de ses annexes.***



## LES OBJECTIFS DU MAITRE D'OUVRAGE

### 1. Faciliter la construction des garages

Le règlement actuel impose une hauteur totale de 2,50m et une toiture à double pente comprise entre 30° et 45°.



a = Hauteur totale au faitage avec pente à 45°  
 b = Hauteur totale au faitage avec pente à 40°  
 c = Hauteur totale au faitage avec pente à 35°  
 d = Hauteur totale au faitage avec pente à 30°

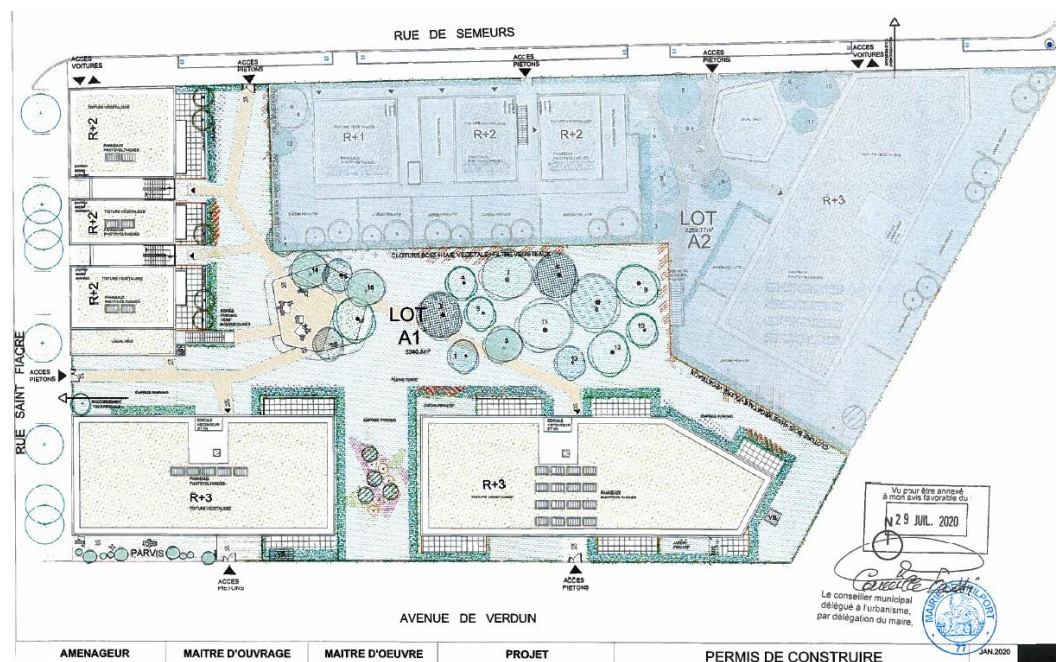
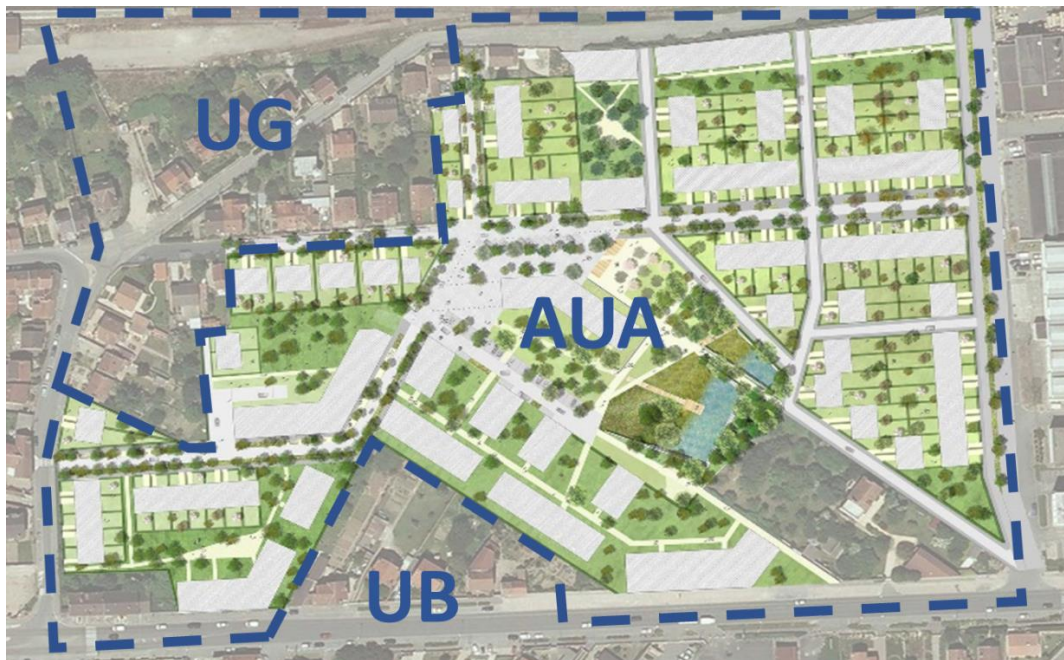
Grâce aux exemples d'application de ces règles avec une hauteur à l'éégout du toit de 2,40 m (minimum pour intégrer une porte de garage, un coffrage de porte automatique et l'isolation), on démontre facilement l'impossibilité du respect de la règle de hauteur maximale de 2,50 m.

Ceci est pénalisant car cette double contrainte empêche la réalisation de projets dans de nombreux cas : garages profonds ou large...

Parallèlement, l'annexe du règlement limite la superficie des garages à 25m<sup>2</sup>. Or cette superficie apparaît sous-dimensionnée afin de permettre le stationnement de deux véhicules et les espaces de circulation à l'intérieur du bâtiment.

Aussi, la hauteur maximale, la superficie maximale et/ou le type de pente des garages doivent donc être revus.

2. Adapter le PLU pour permettre une meilleure intégration d'un secteur en mutation dans son environnement urbain immédiat



Le long de la RD603 (avenue de Verdun), les règles d'implantations sont différentes entre la ZAC de l'ancrage d'une zone AUA et la zone UB. Aussi, il est nécessaire de revoir le recul par rapport à la RD603 (avenue de Verdun) afin de garantir une bonne intégration des projets, notamment celui de la future maison médicalisée.

Ce recul sera différencié pour prendre en compte un décroché dans l'alignement. Les bâtiments futurs devront être implantés le long d'une marge de recul d'une distance de 3 à 4 mètres le long des voies et emprises publiques. Il permettra d'assurer l'alignement des façades.

# PLAN LOCAL D'URBANISME

## MODIFICATION SIMPLIFIEE N°2

Département de Seine-et-Marne



Commune de Trilport

### **3- Modification du règlement et du plan de zonage du PLU**



52 rue Edouard PAILLERON  
75019 PARIS

# PLAN LOCAL D'URBANISME

## MODIFICATION SIMPLIFIEE N°2

Département de Seine-et-Marne



Commune de Trilport

## REGLEMENT : PIECES ECRITES



52 rue Edouard PAILLERON  
75019 PARIS

**PIECES ECRITES DU RÈGLEMENT DU P.L.U.**  
**APRES LA PROCEDURE DE MODIFICATION SIMPLIFIEE**  
**N°2**

**Extrait de l'article UB6, des articles 10 et 11 des zones UA, UB, UF,  
UG, UH et AUG ainsi que de l'annexe 1 : définitions (garages)**

## MODIFICATIONS DU REGLEMENT : PIECES ECRITES

Il est proposé de modifier le règlement comme suit :

Pour la règle applicable à la zone UB :

<p><b>Article 6 : Implantation des constructions par rapport aux voies et emprises publiques</b> version en vigueur</p>	<p><b>Article 6 : Implantation des constructions par rapport aux voies et emprises publiques</b> version modifiée</p>
<p><u>Voies ou parties de voies bordées de marges de recul :</u> Les constructions doivent être édifiées à la limite des marges de recul figurées aux documents graphiques et dont la liste et les dimensions sont portées en annexe I du présent règlement.</p>	<p><u>Voies ou parties de voies bordées de marges de recul :</u> Les constructions doivent être édifiées à la limite des marges de recul définies ci-dessous et figurées aux documents graphiques.</p> <ul style="list-style-type: none"> <li>- Marge de recul n°1 :</li> </ul> <p>Afin d'harmoniser les constructions le long de l'Avenue de Verdun, il convient d'appliquer le même alignement pour les constructions futures dans cette partie de la zone UB, par une marge de recul d'une distance de 3 à 4 mètres le long des voies et emprises publiques.</p>

Pour les règles applicables aux zones UA, UB, UF, UG, UH et AUG :

<p><b>Article 10 : Hauteur maximum des constructions</b> version en vigueur</p>	<p><b>Article 10 : Hauteur maximum des constructions</b> version modifiée</p>
	<p>Concernant les garages définis en annexe du présent règlement, leur hauteur sera limitée à 2,7 m à l'égout du toit ou à l'acrotère. Leur hauteur totale sera fonction de la pente du toit définie à l'article 11.</p>

Pour les règles applicables aux zones UA et UB :

<p><b>Article 11 : Aspect extérieur</b> version en vigueur</p>	<p><b>Article 11 : Aspect extérieur</b> version modifiée</p>
<p>Les constructions neuves doivent comporter une toiture dont les pentes seront comprises entre 30° et 45°.</p> <p>De plus, dans une bande de 10 m à compter de la limite de voie, telle que définie à l'article 6, les toitures des constructions nouvelles et leurs annexes (garages) seront à deux versants avec un faîtage parallèle ou perpendiculaire à la voie.</p>	<p>Dans une bande de 10 m à compter de la limite de voie, telle que définie à l'article UA6, les toitures des constructions nouvelles, les constructions neuves accolées au bâtiment principal et celles des garages seront à deux versants avec un faîtage parallèle ou perpendiculaire à la voie et leurs pentes seront comprises entre 30° et 45°.</p>

**Pour les règles applicables aux zones UF, UG :**

<b>Article 11 : Aspect extérieur version en vigueur</b>	<b>Article 11 : Aspect extérieur version modifiée</b>
<p>Les constructions neuves doivent comporter une toiture dont les pentes seront comprises entre 30° et 45°.</p>	<p>Les constructions neuves accolées au bâtiment principal doivent comporter une toiture dont les pentes seront comprises entre 30° et 45°.</p> <p>De plus, dans une bande de 10 m à compter de la limite de voie, telle que définie à l'article 6, les toitures des constructions nouvelles et celles des garages seront à deux versants avec un faîtage parallèle ou perpendiculaire à la voie.</p> <p><b>En fond de parcelle</b>, les toitures des garages et des annexes doivent comporter une toiture dont les pentes seront inférieures ou égales à 30°.</p>

**Pour les règles applicables à la zone UH :**

<b>Article 11 : Aspect extérieur version en vigueur</b>	<b>Article 11 : Aspect extérieur version modifiée</b>
<p>Les constructions neuves doivent comporter une toiture dont les pentes seront comprises entre 30° et 45°.</p> <p>De plus, dans une bande de 10 m à compter de la limite de voie, telle que définie à l'article 6, les toitures des constructions nouvelles et leurs annexes (garages) seront à deux versants avec un faîtage parallèle ou perpendiculaire à la voie.</p>	<p>Les constructions neuves accolées au bâtiment principal doivent comporter une toiture dont les pentes seront comprises entre 30° et 45°.</p> <p><b>En fond de parcelle</b>, les toitures des garages et des annexes doivent comporter une toiture dont les pentes seront inférieures ou égales à 30°.</p>

**Pour l'annexe 1 : définitions :**

<b>Annexe 1 : Définitions version en vigueur</b>	<b>Annexe 1 : Définitions version modifiée</b>
<p><u>GARAGE</u></p> <p>Un garage est une construction servant au stationnement de véhicule et ne devant pas dépasser 2,5 mètres de hauteur et 25m<sup>2</sup> de surface de plancher.</p>	<p><u>GARAGE</u></p> <p>Un garage est une construction servant au stationnement de véhicule et ne devant pas dépasser 36m<sup>2</sup> de surface de plancher.</p>



**PLAN LOCAL D'URBANISME**

**MODIFICATION SIMPLIFIEE N°2**

Département de Seine-et-Marne



Commune de Trilport

**REGLEMENT : DOCUMENTS GRAPHIQUES**



52 rue Edouard PAILLERON  
75019 PARIS

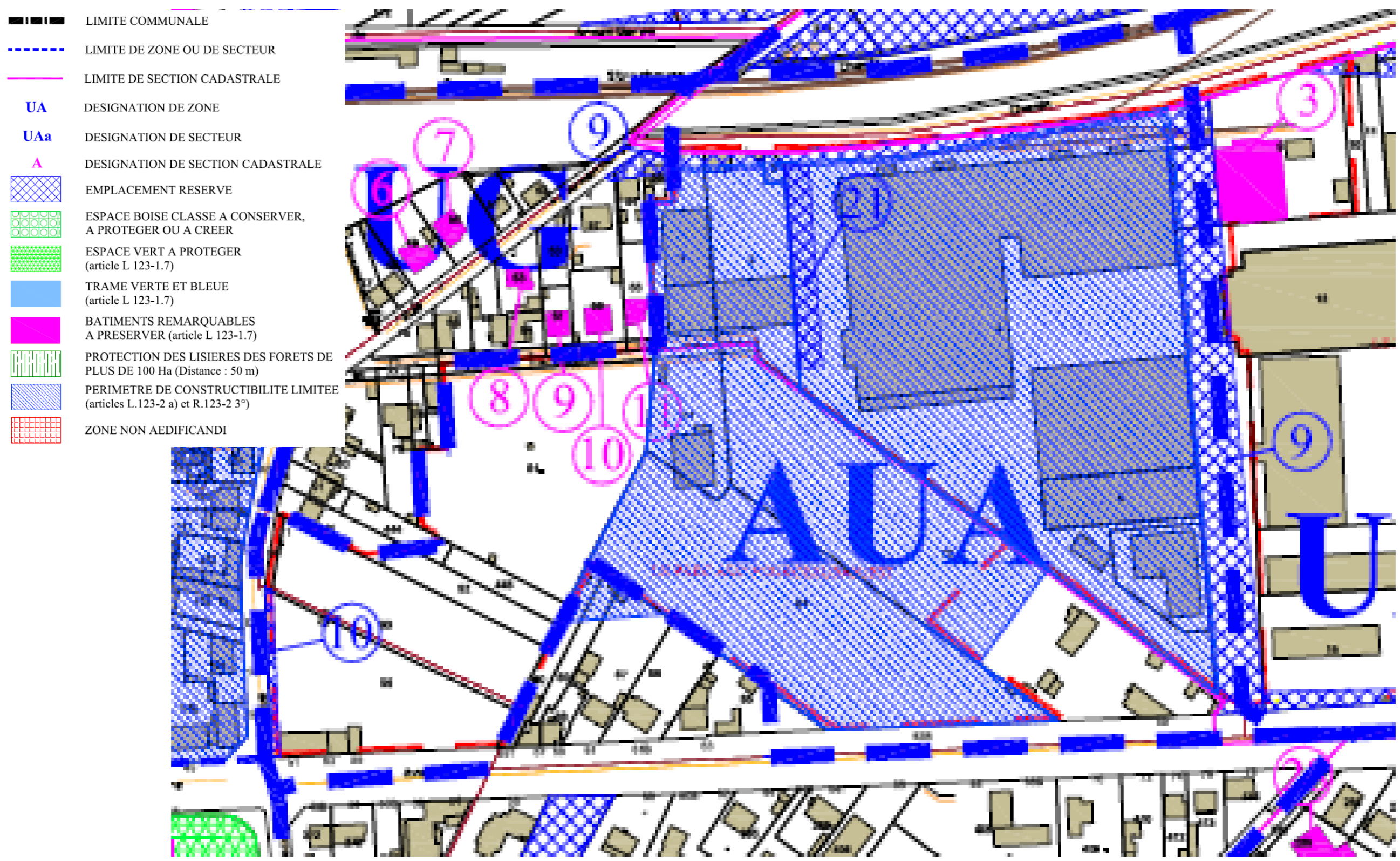


**RÈGLEMENT GRAPHIQUE DU P.L.U.**  
**APRES LA PROCEDURE DE MODIFICATION SIMPLIFIEE**  
**N°2**

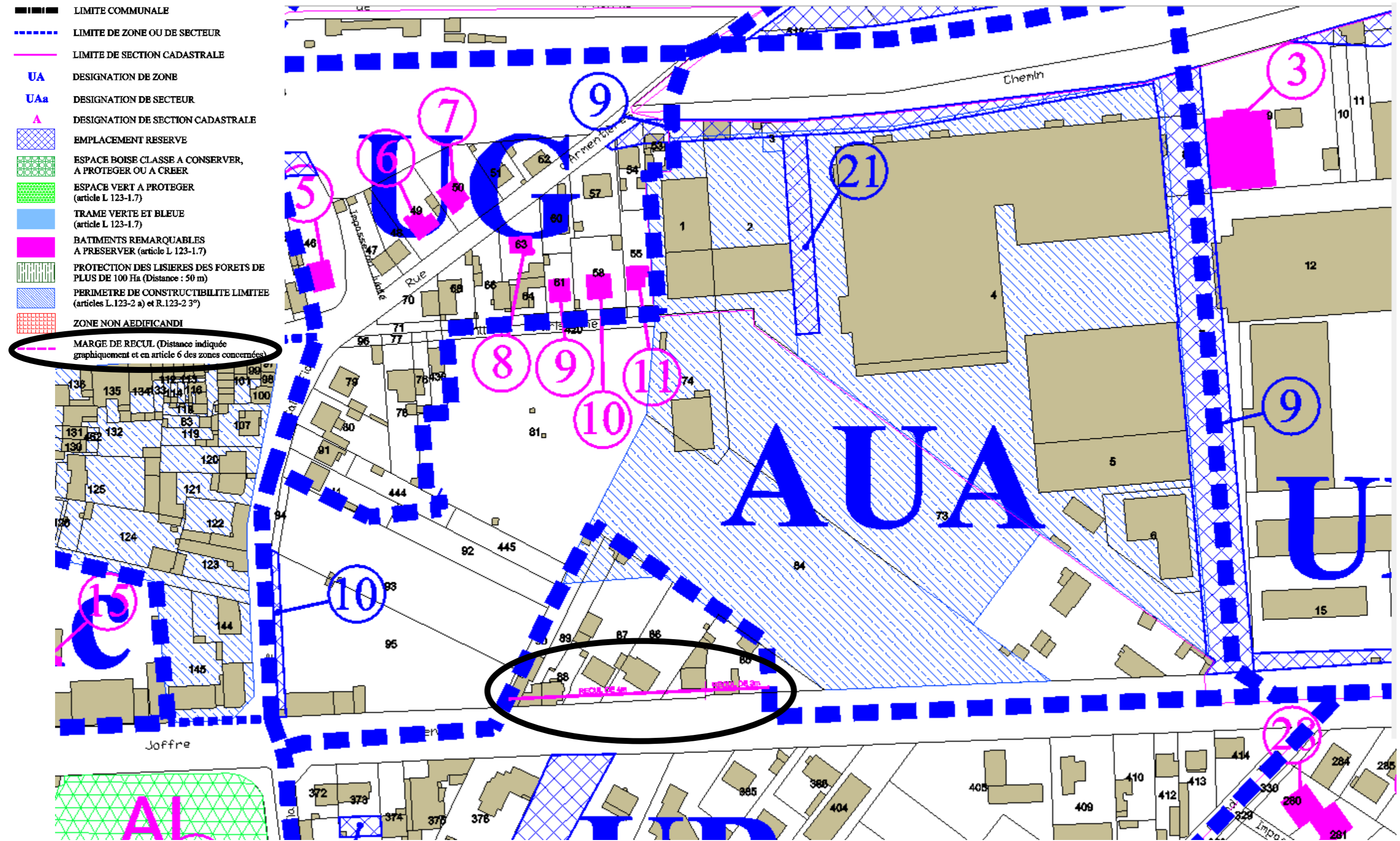
**Extrait du plan 4.2.1 :**

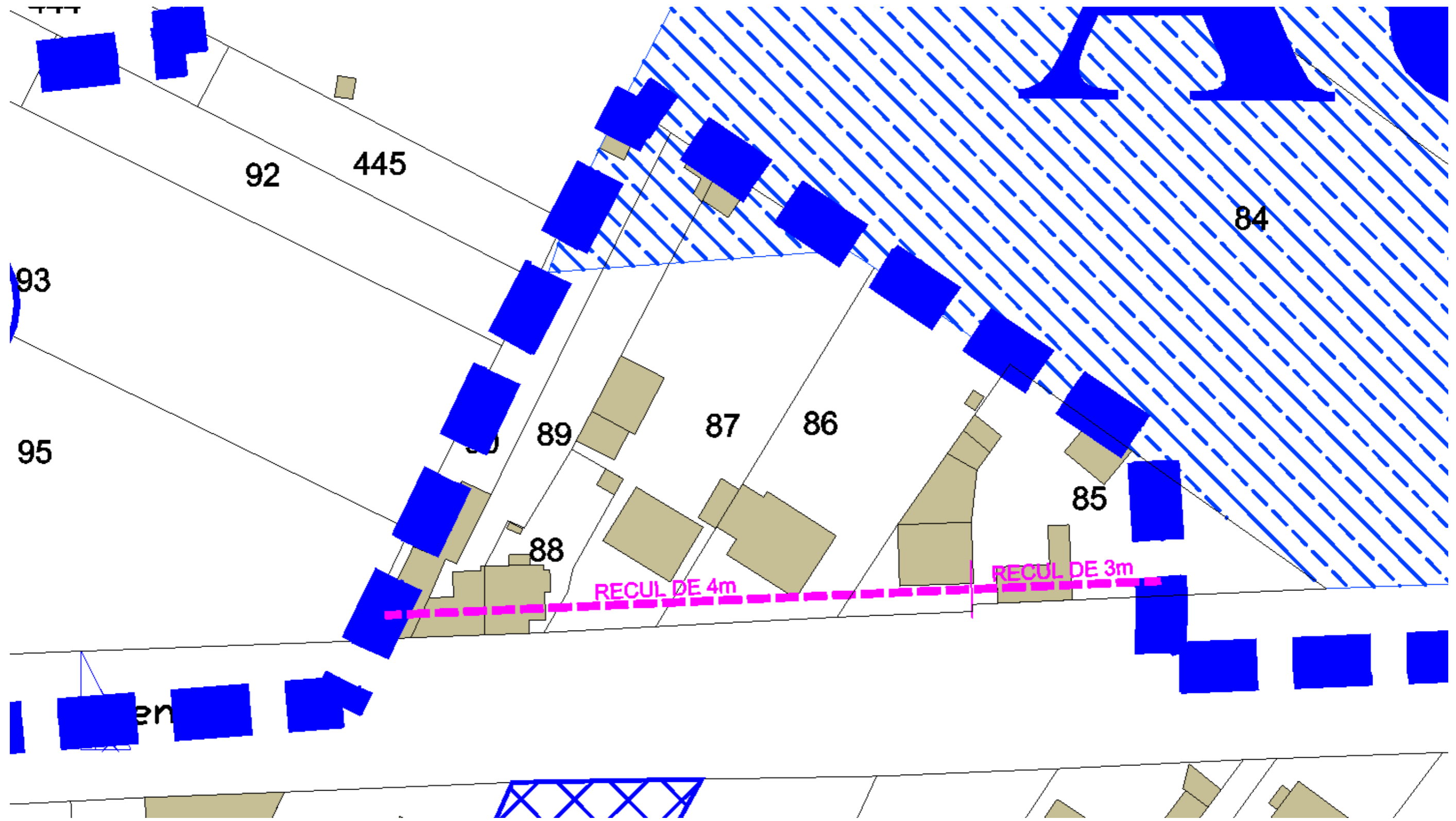
*(NB : Les documents graphiques 4.2.1, 4.2.2. et 4.2.3 seront intégralement réimprimés à l'approbation de la procédure de modification simplifiée n°2)*

1. Extrait du document graphique du PLU approuvé le 14 décembre 2016



2. Extrait du document graphique du PLU après modification simplifiée n°2 (changements cerclés de noir)





**PLAN LOCAL D'URBANISME**

**MODIFICATION SIMPLIFIEE N°2**

Département de Seine-et-Marne



Commune de Trilport

**4-**

Arrêté municipal portant prescription de la  
Modification simplifiée n°2  
Délibération définissant les modalités de mise à  
disposition du public



52 rue Edouard PAILLERON  
75019 PARIS

## RÉPUBLIQUE FRANÇAISE

LIBERTÉ - ÉGALITÉ - FRATERNITÉ

### ARRÊTE MUNICIPAL N° 2021-0031

#### Portant prescription de la modification simplifiée N° 2 du PLU de la commune

##### Le MAIRE de la Commune de TRILPORT

**VU** le Code Général des Collectivités Territoriales,  
**VU** l'ordonnance n°2012-11 du 05 janvier 2012 portant clarification et simplification des procédures d'élaboration, de modification et de révision des documents d'urbanisme,  
**VU** le code de l'urbanisme et notamment les articles L 153-36, L 153-37, L 153-41, L 153-45 à L 153-48  
**VU** le Plan Local d'Urbanisme de la commune de Trilport approuvé par délibération du conseil municipal en date du 14 décembre 2016,  
**VU** la modification simplifiée n° 1 approuvée par délibération du conseil municipal en date du 21 décembre 2017,  
**VU** l'arrêté n° 2019-93 du 4 juillet 2019 prescrivant la modification simplifiée n° 2 du Plan Local d'Urbanisme,  
**VU** l'arrêté n° 2021-09 du 18 janvier 2021, abrogeant l'arrêté n° 2019-93 du 4 juillet 2019 portant sur la prescription de la modification simplifiée n°2 du Plan Local d'Urbanisme  
**CONSIDÉRANT** que la modification simplifiée n° 2 prescrite par arrêté n° 2019-93 du 4 juillet 2019 n'a pu être menée à son terme,  
**CONSIDÉRANT** qu'il est nécessaire de procéder à la modification simplifiée n° 2 du Plan Local d'urbanisme afin d'adapter le règlement écrit et graphique de la zone UB et de modifier les règles de construction des garages  
**CONSIDÉRANT** que la modification ne relève pas des cas où une révision s'impose ni des cas dans lesquels une modification de droit commun s'impose.

#### ARRETE

**ARTICLE 1** : Une nouvelle procédure de modification simplifiée n°2 du PLU est engagée en application des dispositions des articles L 153-45 à L 153-48 du code de l'urbanisme ;

**ARTICLE 2** : Le projet de modification simplifiée n°2 est engagée en vue de permettre les objectifs définis ci-dessous à savoir :

- **L'adaptation du règlement écrit et graphique de la zone UB, dont la partie Nord est située trottoir nord de l'avenue de Verdun, afin d'obtenir une harmonisation d'implantations des constructions nouvelles, avec les constructions futures de zone de lune » située en zone AUA.**

Accusé de réception en préfecture  
 le 17/01/2021 à 10h05 - 1773  
 Date de réception préfecture : 21/02/2021

**La modification des règles de construction des garages.** La règle actuelle de construction des garages, telle qu'elle figure dans les annexes du règlement du PLU, détermine une superficie de 25 m<sup>2</sup> pour une hauteur au faitage de 2,50 m.

Cette définition ne permet pas la réalisation d'un garage accessible à tous types de véhicules. Il convient d'augmenter ces hauteur et superficie, ce qui rendra nécessaire l'évolution du règlement et de ses annexes

**ARTICLE 3 :** le projet de modification simplifiée n°2 du PLU sera notifié au Préfet et aux Personnes Publiques Associées (PPA) pour avis mentionnées aux articles L 132-7 et L 132-9 du code d'urbanisme, avant la mise à disposition au public,

**ARTICLE 4 :** le dossier de modification simplifiée fera l'objet d'une mise à disposition du public selon les modalités qui seront arrêtées par délibération du conseil municipal conformément aux dispositions de l'article L. 153-47 du code de l'urbanisme,

**ARTICLE 5 :** les crédits destinés au financement des dépenses afférentes à la modification du PLU seront inscrits au budget de l'exercice considéré,

**ARTICLE 6 :** A l'issue de la mise à disposition prévue à l'article 4 ci-dessus, le maire, en présente le bilan au conseil municipal qui en délibère et adopte le projet éventuellement amendé pour tenir compte des avis émis et des observations du public, par délibération motivée,

**ARTICLE 7 :** Le présent arrêté fera l'objet de mesures de publicité définies aux articles R 153-20 à R 153-22 du code de l'urbanisme. Il sera affiché en mairie de Trilport pendant le délai d'un mois et la mention de cet affichage sera publiée en caractères apparents dans un journal diffusé dans le département. Une copie du présent arrêté sera adressée à Monsieur le Préfet.

**ARTICLE 8 :** le maire de Trilport est chargé de l'exécution du présent arrêté.

Fait, les jours, mois et an susdits.

POUR EXTRAIT CONFORME AU REGISTRE DES ARRÊTES

Document transmis par voie électronique à la Sous-Préfecture de Meaux

Le :

Publié le : **24 MARS 2021**

ACTE RENDU EXECUTOIRE

(Art. L.2131-1 du Code Général des Collectivités Territoriales)

Mairie de Trilport, le 23 mars 2021  
 Maire,  
 Michel MORER



Accusé de réception en préfecture 077-217704706-20210323-2021-0031ARR-AR Date de télétransmission : 24/03/2021 Date de réception en préfecture : 24/03/2021
--





REPUBLICQUE FRANÇAISE  
-----  
DEPARTEMENT DE SEINE-ET-MARNE  
-----  
VILLE DE TRILPORT

**EXTRAIT DU REGISTRE DES DELIBERATIONS  
DU CONSEIL MUNICIPAL**

*SESSION ORDINAIRE  
Séance du 14 AVRIL 2021*

**N°2021/30 : MODALITES DE MISE A DISPOSITION DU PUBLIC DU  
PROJET DE MODIFICATION SIMPLIFIEE N° 2 DU PLU**

*L'an deux mille vingt et un le 14 avril à 18 heures les membres du conseil municipal de la commune de Trilport, se sont réunis salle des fêtes, sur une convocation qui leur a été adressée par le maire, conformément à l'article L2121.10 du Code Général des Collectivités Territoriales, le 8 avril 2021*

**Etaient présents : 21**

Mesdames, messieurs Jean-Michel MORER, Michel EBERHART, Françoise VASSELON, Joaquim DA CRUZ, Annick PANE, Gérard MORAUX, Manuel MEZE, Laure SEVAT, Carole CARDOSO, Iphigénie ANGEBAULT, Séverine HEBERT, Jocelyne SERDOS, Cécile LAROYE, Francine BERTHAUX, Sébastien LASCOURREGES, Stide MARQUEZ, Camille FASSI, Azdine RAMDAN, Geneviève CAIN, Birgit SCHRUFER, Eric KRAEMER.

**Pouvoirs : 2**

Monsieur RIERA à madame Geneviève CAIN, madame Tiphaine TOKPAN à monsieur Eric KRAEMER.

**Absents excusés : 6**

Mesdames messieurs Denise GONON, Fathia BEN MABROUK, Nadège ABBADIE, Jonathan LOZACH, Ange AMBROSIO, Emmanuel FONKING.

Monsieur Gérard MORAUX a été élu secrétaire de séance

**LE CONSEIL MUNICIPAL,**

**VU** le Code de l'Urbanisme, notamment ses articles L.153-36, L.153-37 et L.153-45 à L.153-48,

**VU** le Plan Local d'Urbanisme de la commune de Trilport approuvé par délibération du conseil municipal en date du 14 décembre 2016,

**VU** la modification simplifiée n° 1 approuvée par délibération du conseil municipal en date du 21 décembre 2017,

**VU** l'arrêté 2021-09 du 18 janvier 2021, abrogeant l'arrêté 2019-93 du 4 juillet 2019 portant sur la prescription de la modification simplifiée n° 2 du PLU,

**VU** l'arrêté 2021-031, du 23 mars 2021, prescrivant une nouvelle procédure de modification simplifiée n° 2 du PLU,

**VU** l'avis de la Commission Ville durable, aménagement travaux urbanisme en date du 9 avril 2021,

Avis de réception en préfecture  
077-217704758-20210414-2021-30DEL-DE  
Date de télétransmission : 16/04/2021  
Date de réception préfecture : 16/04/2021



**CONSIDERANT** qu'il est nécessaire de procéder à la modification simplifiée n° 2 du Plan Local d'Urbanisme afin d'adapter le règlement écrit et graphique de la zone UB et de modifier les règles de construction des garages figurant dans les annexes du PLU.

**CONSIDERANT** que le projet de modification simplifiée n°2 porte sur les objectifs définis ci-dessous à savoir :

- **L'adaptation du règlement écrit et graphique de la zone UB**, dont la partie Nord est située trottoir nord de l'avenue de Verdun, afin d'obtenir une harmonisation d'implantations des constructions nouvelles, avec les constructions futures de la ZAC de « l'Ancre de lune » situées en zone AUA.
- **La modification des règles de construction des garages.** La règle actuelle de construction des garages, telle qu'elle figure dans les annexes du règlement du PLU, détermine une superficie de 25 m<sup>2</sup> pour une hauteur au faitage de 2,50 m.  
Cette définition ne permet pas la réalisation d'un garage accessible à tous types de véhicules. Il convient d'augmenter ces hauteur et superficies, ce qui rendra nécessaire l'évolution du règlement et de ses annexes.

**CONSIDERANT** que la modification ne relève pas des cas où une révision s'impose ni des cas dans lesquels une modification de droit commun s'impose

**CONSIDERANT** que conformément à l'article L 153-34 du code de l'urbanisme, ces ajustements à apporter au PLU ne porteront pas atteinte aux orientations définies par le projet d'aménagement et de développement durable (PADD) du PLU.

**CONSIDERANT** que la procédure de modification simplifiée n° 2 nécessite la mise à disposition du public du projet pendant une durée d'un mois en mairie,

**ENTENDU** l'exposé de Monsieur le Maire,

**APRES** en avoir délibéré,

**A L'UNANIMITE**

**DIT** que la procédure de modification simplifiée n° 2 porte sur les objectifs suivants :

- **L'adaptation du règlement écrit et graphique de la zone UB**, dont la partie Nord est située trottoir nord de l'avenue de Verdun, afin d'obtenir une harmonisation d'implantations des constructions nouvelles, avec les constructions futures de la ZAC de « l'Ancre de lune » situées en zone AUA.
- **La modification des règles de construction des garages.** La règle actuelle de construction des garages, telle qu'elle figure dans les annexes du règlement du PLU, détermine une superficie de 25 m<sup>2</sup> pour une hauteur au faitage de 2,50 m.  
Cette définition ne permet pas la réalisation d'un garage accessible à tous types de véhicules. Il convient d'augmenter ces hauteur et superficies, ce qui rendra nécessaire l'évolution du règlement et de ses annexes.

Accès de l'Etat en préfecture  
073-217704758-20210414-2021-30DELEDE  
Date de publication : 16/04/2021  
Date de réception préfecture : 16/04/2021

**DECIDE**

1 - De mettre à disposition du public pendant une durée d'un mois du 25 mai 2021 au 28 juin 2021 le dossier de projet de modification simplifiée n° 2 du PLU. Pendant ce délai, le dossier sera consultable en mairie de Trilport aux jours et horaires habituels d'ouverture. Toute personne peut, à sa demande et à ses frais, obtenir communication du dossier. Le public pourra faire ses observations sur un registre disponible en mairie.

2 - le projet pourra être consulté sur le site internet de la commune à l'espace dédié à cet effet. Les observations pourront également être formulées à l'adresse suivante : plu@trilport.fr.

3 - le dossier comprendra : les avis de l'Etat et des personnes publiques associées prévues aux articles L 132-7 et L 132-9 du code de l'urbanisme ;

4- Un avis au public précisant l'objet de la modification simplifiée n° 2 du PLU, le lieu, les jours et heures où le public pourra consulter le dossier et formuler des observations sera publié, en caractères apparents, dans un journal diffusé dans le département, affiché en mairie et publié sur le site internet de la commune.

L'avis sera publié 8 jours au moins avant le début de la mise à disposition du public et affiché dans le même délai et pendant toute la durée de la mise à disposition.

5- A l'issue du délai de mise à disposition du public, le registre sera clos et signé par le maire ou son représentant. Ce dernier ou son représentant présenteront au Conseil Municipal le bilan de la mise à disposition du public qui adoptera le projet par délibération motivée éventuellement modifiée pour tenir compte des avis émis par les PPA et des observations du public.

6 - dit que la présente délibération fera l'objet d'un affichage en mairie de Trilport pendant un mois, mention de cet affichage sera publiée en caractères apparents dans un journal diffusé dans le département. Une copie de la présente délibération sera adressée à Monsieur le préfet. Elle sera en outre, publiée au recueil des actes administratifs.

Fait et délibéré en séance, les jour, mois et an susdits.

POUR EXTRAIT CONFORME AU REGISTRE DES DELIBERATIONS

Document transmis par voie électronique à la Sous-Préfecture de MEAUX

Le

Publié le **16 AVR. 2021**

ACTE RENDU EXECUTOIRE

Art. L.2131-1 du Code Général des Collectivités Territoriales)

Le Maire,

  
Jean-Michel MOREL

Accusé de réception en préfecture  
07401215758-20210414-2021-30DEL-DE  
Date de transmission : 16/04/2021  
Date de réception préfecture : 16/04/2021